



## PRIMENA RAČUNARA U LABARATORIJ ZA ELEKTRONIKU

Vidoje Milovanović<sup>1</sup>

**Rezime:** U ovom radu prikazane su neke mogućnosti primene računara u laboratoriji za elektroniku. Opisan je program za simulaciju procesa i analizu rada elektronskih kola Electronics Workbench, a pomenuti su i drugi programi koji se koriste u elektronicima.

**Ključne reči:** računari, elektronika, laboratorijske vežbe...

## USE OF COMPUTERS IN ELECTRONICS LABARATORY

**Summary:** In this work some possibilities of use computers in electronics laboratory are showed. The program simulation and work analysis of Electronics Workbench, and other programs that are used in electronics are also mentioned.

**Key words:** computers, electronics, laboratory tasks...

Labaratorijske vežbe treba da omoguće učenicima i studentima da u laboratoriji za elektroniku provere teorijska znanja kao i da upoznaju mogućnosti njihove praktične primene. Pri izvođenju laboratorijskih vežbi iz elektronike bilo bi poželjno da učenici i studenti pre izvođenja vežbe u laboratoriji izvrše simulaciju date vežbe na računaru.

Programi za simulaciju procesa i analizu rada elektronskih kola, omogućavaju da na virtuelnom laboratorijskom stolu povezuju elektronske komponente i pomoću instrumenata obavljaju merenja i testiranja elektronskih kola.

Mogućnosti primene računara u elektronicima su velike. U ovom radu prikazan je program Electronics Workbench (radni sto za elektroniku), za analizu rada elektronskih kola, a pomenuti su i drugi programi koji se koriste u elektronicima.

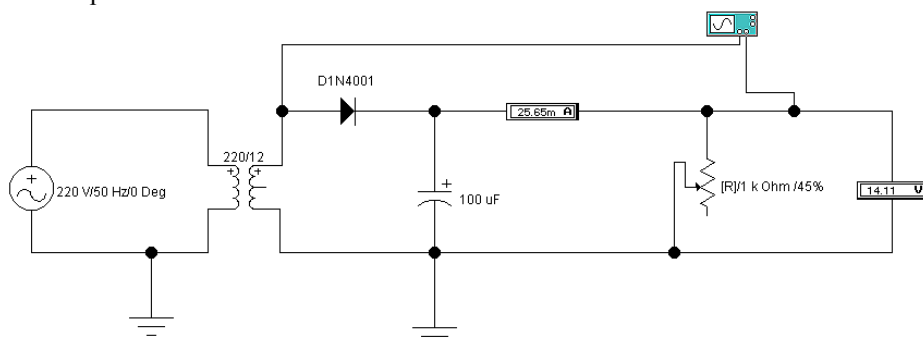
Program Electronics Workbench omogućava korisnicima da pre praktične realizacije nekog elektronskog uređaja, pomoću računara analiziraju rad tog uređaja i provere da li su njegove karakteristike onakve kakve se očekuju prema prethodnim proračunima. Ovaj program omogućava i korekciju električne šeme kao i promene vrednosti upotrebljenih komponentata. Electronics Workbench izračunava i prikazuje jednosmerne i naizmenične napone u svim tačkama kola, jednosmerne i naizmenične struje u svim granama, vrednosti pojačanja kod pojačavača, frekvencijske karakteristike itd.

---

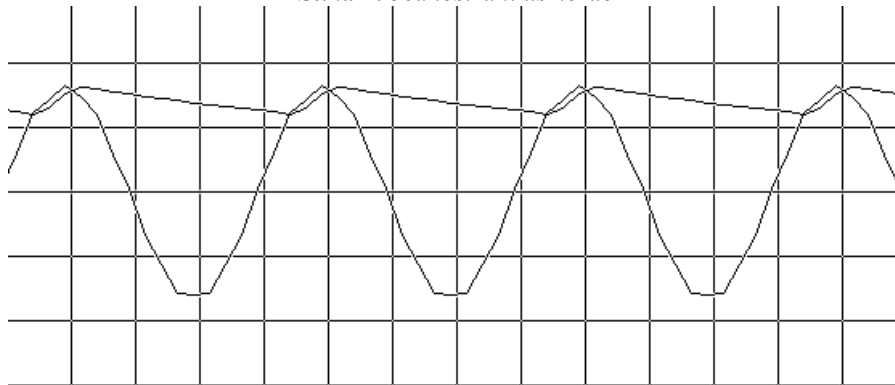
<sup>1</sup> Dr Vidoje Milovanović, profesor Više poslovno tehničke škole u Užicu i Tehničke škole, E-mail: [sunkss@ptt.yu](mailto:sunkss@ptt.yu)

Rad sa programom Electronics Workbench zahteva određena znanja iz elektrotehnike i elektronike. Program poseduje bogatu biblioteku sa elektronskim komponentama, električnim izvorima i instrumentima i njihovo pronalaženje je relativno lako uz poznavanje engleskog jezika i poznavanja samih simbola.

Pomoću programa Electronics Workbench će biti prikazana simulaciju rada usmerača. Prvi korak je odabiranje komponentata koje će se nalaziti u kolu. Drugi korak je vezivanje komponentata. Zatim se podešavaju parametri komponentata. Na kraju klikom na prekidač koji se nalazi u gornjem desnom uglu prozora aktivira se simulacija rada. Ispod prekidača se nalazi komanda PAUSE. Ova komanda stopira rad kola i tada se može analizirati oblik napona koji se dobija na osciloskopu. Osciloskop se aktivira tako što se na njegov simbol klikne dva puta.



**Slika 1:** Jednostrani usmerač

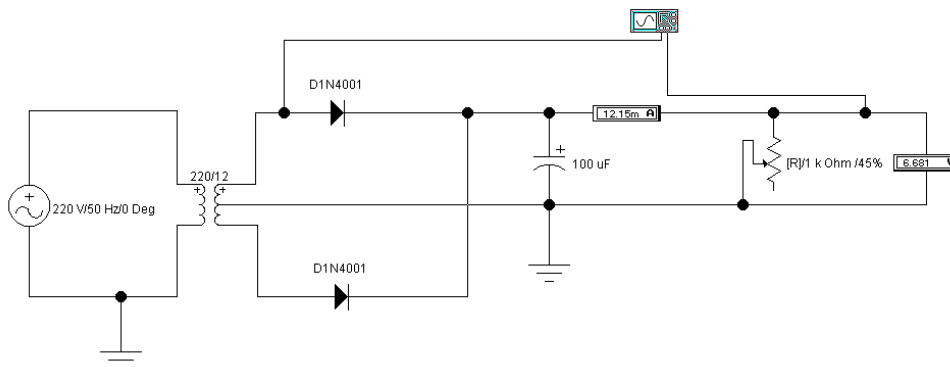
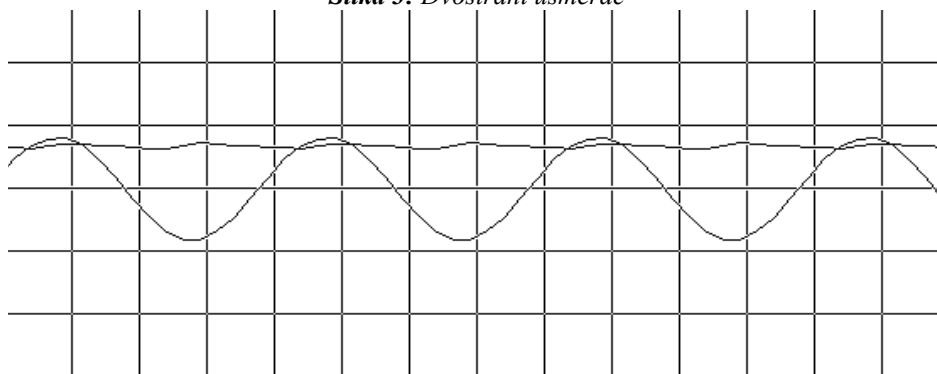
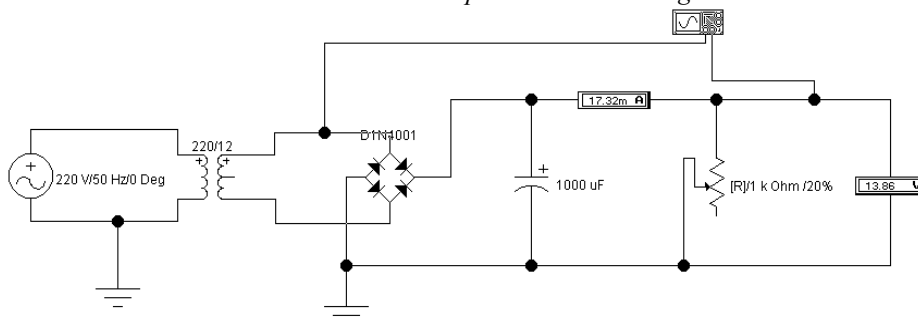


**Slika 2:** Vremenski oblici napona kod jednostranog usmerača

Parametri kola :

1. Generator:  $U = 220\text{V}$ ,  $f = 50\text{ Hz}$ ,  $\theta = 0$
2. Transformator:  $n = 220/12$ ,  $R_p = 260\ \Omega$ ,  $R_s = 4.2\ \Omega$
3. Osciloskop:  $TB = 5\text{mS/div}$ , osetljivost kanala je  $10\text{V/div}$ .

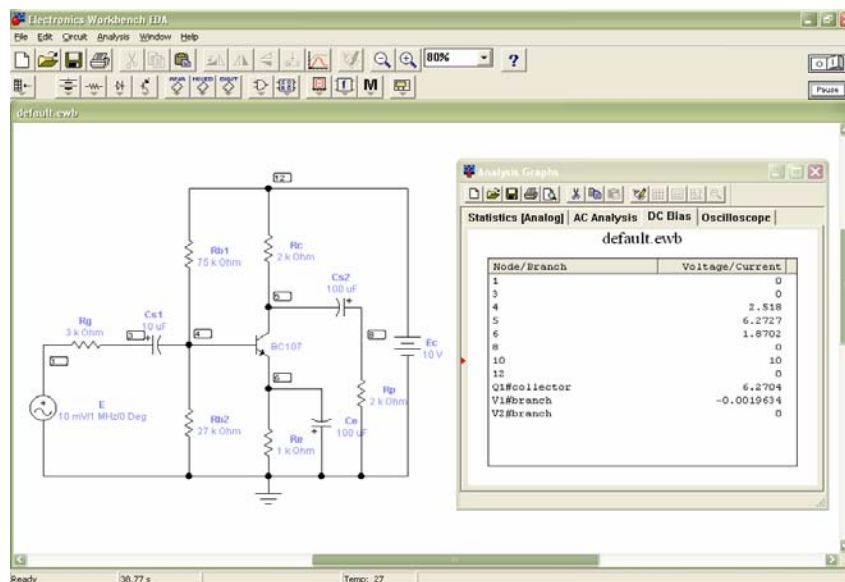
Parametri se podešavaju u dijaloškom prozoru koji se aktivira dvostrukim klikom na komponentu. Ovi parametri su isti za sve usmerače, dok se parametri za ostale komponente mogu videti na samoj šemi.

*Slika 3: Dvostrani usmerač**Slika 4: Vremenski oblici napona kod dvostranog usmerača**Slika 5: Grecov usmerač*

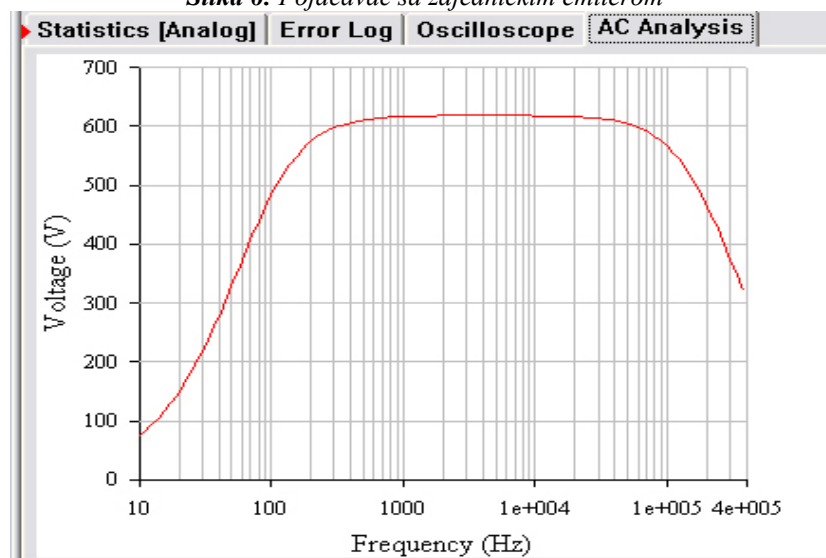
Ove slike su nacrtane u samom programu Electronics Workbench. Analiza rada usmerača omogućava učenicima i studentima upoznavanje sa radom usmerača i tako olakšava praktičan rad u laboratoriji.

Primena ovog programa u analizi rada pojačavača prikazana je na slici 6.

Na slici 6. prikazan je pojačavač sa zajedničkim emiterom i vrednostima napona i struja u pojedinim čvorovima i granama. Frekventijska karakteristika ovog pojačavača dobijena pomoću ovog programa prikazana je na slici 7.



*Slika 6: Pojačavač sa zajedničkim emiterom*



*Slika 7: Frekventne karakteristike pojačavača*

U elektronici se koriste i drugi programi kao na primer: PROTEL je programski paket za projektovanje štampanih pločica; SMARTDRAW 7 je program za kreiranje električnih šema, dijagrama; TANGO-SCH je program za crtanje šema u oblasti elektronike.

## 1. LITERATURA

- [1] Opačić R., Elektronika 1, Zavod za udžbenike, Beograd 2005.
- [2] Filipović M., Primena računara u elektrotehnici, Zavod za udžbenike, Beograd 2003.